

التدليل 7

المرحلة 4: مقارنة البيانات

المصدر: دليل الإنترنتبول لتحديد هوية ضحايا الكوارث

التدليل 7: المرحلة 4 – مقارنة البيانات

يقارن فريق مقارنة البيانات بين معلومات ما قبل الوفاة وما بعدها التي يحيلها الفريقان المعنيان بمرحلتها ما قبل الوفاة وما بعدها، على التوالي. ولأسباب عملية، ينبغي أن يقيم فريق المقارنة في أقرب مكان ممكن من مركز إدارة العمليات و/أو مركز إدارة المعلومات.

ويمكن اختصار الكثير من الوقت في عملية المقارنة هذه عن طريق استخدام برمجية مخصصة لمعاملة وتقييم بيانات ما قبل الوفاة وما بعدها. ولكن هذه البرمجيات، بالرغم من فعاليتها، تبقى مجرد أداة. فالقرارات النهائية بشأن هوية الضحية ينبغي أن تُتخذ استناداً إلى مجموعة معايير مفيدة وذات صلة.

وإذا تعذر استخدام برمجية تقييم، ينبغي اتباع أساليب أخرى لتحديد المطابقات وإجراء المقارنات على أفضل نحو ممكن.

1.7 الهيكل الإداري

يتولى المسؤول عن فريق المقارنة إدارة جميع أقسام وحدته. ويقع على عاتقه توزيع المهام وتكليف الموظفين فضلاً عن الإشراف على حسن سير مختلف الأعمال.

وينبغي أن يكون مستوى الإشراف ضمن فريق المقارنة كافياً لتنسيق عملية البحث عن مطابقات. وينبغي إحالة المطابقات الناجمة عن محدّدات الهوية إلى الأقسام الأخرى لمراجعتها وتأكيداتها. وينبغي للهيكل الإداري أيضاً تكليف موظفين مخوّلين لإعداد وثائق الهوية وملئها من أجل عرضها على لجنة تحديد الهوية (اللجنة).

وبالإضافة إلى ذلك، ينبغي أن يكون فريق المقارنة منظماً بطريقة تتيح اتخاذ إجراءات إضافية لمراجعة وثائق الهوية والتأكد من جودتها كخطوة تدقيق نهائية قبل تأكيد المطابقات. ولا بد أيضاً من تعيين الشخص المكلف بعرض المطابقات المكتملة على اللجنة بمساعدة

2.7 أقسام وحدة مقارنة البيانات

الخبراء المختصين.

ينبغي استحداث مكتب استقبال ومنظومة محفوظات من أجل تخزين جميع ملفات ما قبل الوفاة وما بعدها. وينبغي إنشاء أقسام منفصلة لمختلف اختصاصات تحديد الهوية. ويؤدي الخبراء المعيّنون في هذه الأقسام المهام والوظائف التالية، كل في مجال اختصاصه:

بصمات الأصابع (خبراء في مجال نقاط الاحتكاك)

- ◀ التأكد من جودة بيانات ما قبل الوفاة وما بعدها؛
- ◀ عرض الإحصاءات على القسم المعني؛
- ◀ مقارنة البيانات عن طريق منظومة التبيّن الآلي لبصمات الأصابع (المصغرة) وسائر قواعد البيانات عند الاقتضاء؛

- ◀ إعداد آراء مختصة بشأن المطابقات لعرضها على لجنة تحديد الهوية؛
- ◀ تقديم المساعدة لمدير الوحدة أمام لجنة تحديد الهوية.

علم الأسنان الجنائي

- ◀ التأكد من جودة بيانات ما قبل الوفاة وما بعدها؛
- ◀ تحديد أفضل المطابقات الممكنة باستخدام برمجية قاعدة البيانات؛
- ◀ مقارنة بيانات ما قبل الوفاة وما بعدها المحفوظة في برمجيات ومنظومات محددة من أجل تحديد أفضل المطابقات الممكنة؛
- ◀ إعداد آراء مختصة بشأن المطابقات لعرضها على لجنة تحديد الهوية؛
- ◀ تقديم المساعدة لمدير الوحدة أمام لجنة تحديد الهوية.

البصمة الوراثية (بيولوجيا الأدلة الجنائية)

- ◀ التأكد من جودة بيانات ما قبل الوفاة وما بعدها؛
- ◀ إعداد آراء مختصة بشأن المطابقات لعرضها على لجنة تحديد الهوية؛
- ◀ تقديم المساعدة لمدير الوحدة أمام لجنة تحديد الهوية.

عناصر ثانوية لتحديد الهوية

- ◀ التأكد من جودة بيانات ما قبل الوفاة وما بعدها؛
- ◀ مقارنة البيانات؛
- ◀ جمع البيانات والمعلومات لعرض قضايا قائمة على أدلة ظرفية على لجنة تحديد الهوية لتتظن فيها؛
- ◀ إعداد آراء مختصة بشأن المطابقات لعرضها على لجنة تحديد الهوية؛
- ◀ تقديم المساعدة لمدير الوحدة أمام لجنة تحديد الهوية.

3.7 الأنشطة الرئيسية المتعلقة بمقارنه البيانات

ينتلقى فريق مقارنة البيانات ملفات ما قبل الوفاة وما بعدها بمجرد ورودها بعد اتخاذ التدابير الملائمة للتأكد من جودتها في القسمين المعنيين (ما قبل الوفاة وما بعدها). ويواصل الفريق العمل على التأكد من جودة البيانات حرصاً على استيفائها للمعايير في مجال تنسيق البيانات. وبالإضافة إلى ما تقدم، يضطلع الفريق بالمهام التالية:

- ◀ جمع/مراجعة بيانات ما قبل الوفاة وما بعدها؛
- ◀ تصنيف مجمل الاستنتاجات المتصلة بتحديد هوية الجثث؛
- ◀ إعداد قائمة بالعلامات الفارقة في مرحلتي ما قبل الوفاة وما بعدها؛
- ◀ إصدار توصيات بشأن تحديد الهوية، سواء من قبل أحد أعضاء الفريق أو من الفريق ككل؛
- ◀ التحقق بشكل مستقل من الهوية، سواء من قبل عضو آخر من أعضاء الفريق أو من

فريق آخر؛

◀ إعداد تقرير مع الاستنتاجات لعرضه على لجنة تحديد الهوية.

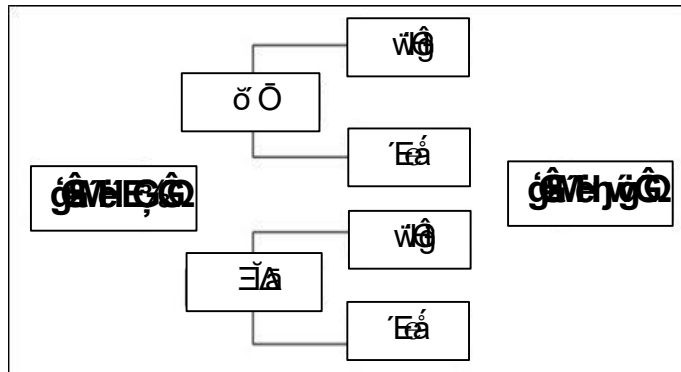
4.7 التصنيف ضمن فئات

بالرغم من مواصلة استحداث برمجيات تسهم في تحسين فعالية وكفاءة فحص بيانات ما قبل الوفاة وما بعدها، لا بد من التدخل اليدوي لموظفين مختصين من أجل المصادقة على مطابقات محتملة.

وبسبب الوقت المفرط الذي يستغرقه البحث عن بيانات ما بعد الوفاة ضمن جميع ملفات ما قبل الوفاة المتاحة، ينبغي تصنيف مجمل البيانات وفق معايير مجدبة بحيث لا تُقارن سجلات ما بعد الوفاة للأطفال الإناث إلا بسجلات ما قبل الوفاة للأطفال الإناث أيضا.

لذا، من المفيد تصنيف بيانات ما قبل الوفاة وما بعده من البداية بحسب نوع الجنس والسن وتسجيل القيود على هذا الأساس.

وفي معظم الحالات، يتعذر التصنيف بحسب الانتماء العرقي أو الطول لأن جثث الكثير من ضحايا الكوارث الكبرى قد تكون مشوهة أو مهشمة للغاية (مثل حوادث الطائرات والقطارات)، و/أو لأن الجثث التي يُعثَر عليها تكون غالبا في مراحل متقدمة من التحلل.



5.7 تحديد العلامات الفارقة لمرحلتها ما قبل الوفاة وما بعدها

للحصول على أفضل المطابقات الممكنة بين مجموعات بيانات ما قبل الوفاة وما بعدها، من المفيد إعداد قائمة بالعلامات الفارقة قبل الوفاة وبعدها. وبهذه الطريقة، لا تُسجَل في القائمة إلا المواصفات اللافتة بشكل خاص للشخص المفقود أو الجثة.

وتُعدُّ قائمة لكل من فئتي البيانات الفرعيتين (ما قبل الوفاة وما بعد الوفاة).

نموذج لقائمة العلامات الفارقة لمرحلة ما بعد الوفاة		نموذج لقائمة العلامات الفارقة لمرحلة ما قبل الوفاة	
ما بعد الوفاة-أنثى بالغة		ما قبل الوفاة-أنثى بالغة	
Body No	Med. findings	Evidence, personal description	Dental findings
PM1	Gall bladder missing	Bald	Incisor bridge
PM2	Scar, lower right abdomen		
PM3	Heart pace-maker no. 123456789		
PM4		Rolex wristwatch	Or. total prosthesis
PM5	Hip joint r and l		
PM6		Tattoo (scar) on left shoulderblade	4 implants

نموذج لمطابقة أهلية			
قائمة ما بعد الوفاة-أنثى بالغة		قائمة ما قبل الوفاة-أنثى بالغة	
Name	Med. findings	Evidence, personal description	Dental findings
PM1	Gall bladder missing	Bald	Incisor bridge
PM2	Scar, lower right abdomen		
PM3	Heart pace-maker no. 123456789		
PM4		Rolex wristwatch	Or. total prosthesis
PM5	Hip joint r and l		
PM6		Tattoo (scar) on left shoulderblade	4 implants
PM7	Synar-dent 0138		Healthy, natural teeth

وفي سياق عملية المقارنة الفردية اللاحقة، تُجمع المطابقات التي تم الحصول عليها أثناء عملية المقارنة الأولية المشار إليها آنفا وتُفحص عن طريق مقارنة ملف بيانات ما قبل الوفاة مع النتائج المقابلة لها في ملف بيانات ما بعد الوفاة.

وقد تفضي هذه العملية إلى مطابقة (تحديد الهوية) أو عدم مطابقة (عدم تحديد الهوية) أو إلى هوية ممكنة أو محتملة.

وكقاعدة عامة، يمكن تأكيد الهوية إذا كانت محدّدات الهوية الأولية متوافقة. وإذا كانت المطابقة تستند إلى محدّدات الهوية الثانوية فقط، فينبغي تقييم عوامل أخرى من أجل معرفة الهوية.

6.7 المقارنات التي يجريها الخبراء

قبل إحالة أي وثائق إلى لجنة تحديد الهوية، يتعين على الخبراء المعنيين المسؤولين عن

تأكيد الهوية إجراء مقارنات دقيقة وتحليلها والخروج بنتائج تستند إلى البيانات التي تم جمعها وإعدادها خلال المراحل السابقة من عملية تحديد هوية ضحايا الكوارث.

تحليل نقاط الاحتكاك

ينبغي تعيين خبير في تحليل نقاط الاحتكاك في هذا القسم، بحيث يتولى مقارنة الأدلة المأخوذة من نقاط الاحتكاك قبل الوفاة بتلك المرفوعة عن جثة الضحية. ويتعين استخدام تكنولوجيا منظومة AFIS أو قاعدة بيانات مشابهة في هذه السياق.

البيانات المتصلة بعلم الأسنان الجنائي

إن مقارنة خصائص الأسنان وحالتها توفر إمكانات كثيرة لتحديد هوية المفقود. وينبغي تعيين علماء في طب الأسنان الجنائي في هذا القسم لإجراء مقارنات فردية.

البصمة الوراثية (بيولوجيا الأدلة الجنائية)

يقارن أخصائيو بيولوجيون مدربون سمات البصمة الوراثية لمرحلة ما قبل الوفاة بسمات البصمة الوراثية لمرحلة ما بعد الوفاة. وتجري برمجيات حاسوبية المقارنات بشكل رئيسي بحثاً عن مطابقات محتملة ثم يؤكد الأخصائيو البيولوجيون هذه المطابقات ويحسبون إحصاءات الأرجحية. ويمكن استخدام تحليل صلة القربى أيضاً في هذه العملية.

7.7 لجنة تحديد الهوية

تتكون اللجنة من مجموعة من الخبراء تجتمع بانتظام لمناقشة ودراسة الاقتراحات المقدمة من فريق المقارنة. وتتخذ اللجنة القرارات النهائية بشأن هوية الضحايا المعينين وتوثقها في استمارة تبين ضحايا الكارثة. ثم تُعرض القرارات على قاضي التحقيق المعني أو سائر الهيئات القضائية للنظر فيها. وتُحدّد تشكيلة هذه اللجنة بموجب الإطار القانوني القائم.

وتُحدد الهوية النهائية لإحدى ضحايا الكوارث بموافقة اللجنة التي تضطلع بالمسؤوليات التالية:

- ◀ استعراض الأدلة المتوفرة في قضية معينة وتقييمها؛
- ◀ البتّ في كفاية الأدلة لتحديد هوية الضحية (في حال عدم كفايتها، تُردّ القضية طلباً للمزيد من المعلومات)؛
- ◀ تحديد حالات عدم المطابقة وإعادة تقييمها؛
- ◀ ضم نتائج تقرير المقارنة إلى تقرير تحديد هوية الضحية الذي توقعه الجهة صاحبة الاختصاص القضائي. ثم يُعتبر هذا السجل تأكيداً رسمياً لهوية صاحب الجثة.

وتتولى اللجنة مسؤولية تحديد هوية كل ضحية بشكل نهائي وينبغي بالتالي أن تضم في صفوفها أفضل الأخصائيين خبرة في هذا المجال، أي رؤساء مختلف الأقسام/الوحدات (علم الأمراض الجنائي، وعلم الأسنان، وبصمات الأصابع، والبيولوجيا) ومدير فريق تحديد هوية ضحايا الكوارث أو الممثل عنه. وفي بعض البلدان، يمكن أن تستدعي هذه العملية مشاركة

قاضي تحقيق أو هيئة إشراف قضائية أخرى قبل إبداء الموافقة النهائية.

وقد يكون ممكنا مشاركة ممثل أو اثنين عن مختلف البلدان المعنية بالكارثة (بصفة مراقب) في لجنة تحديد الهوية.

وتعمل اللجنة المذكورة تحت رعاية سلطة التحقيق القضائي صاحبة القرار النهائي في البلد الذي يجري فيه تحديد هوية الضحية. وتبعا للمكان، يمكن أن تكون هذه السلطة قاضي تحقيق أو قاضيا أو طبيبا شرعيا أو سلطة عسكرية أو شرطية.